

# Конфигурирование ШУ

Модуль предназначен для подбора оптимальной конфигурации ШУ и автоматической генерации конструкторской документации

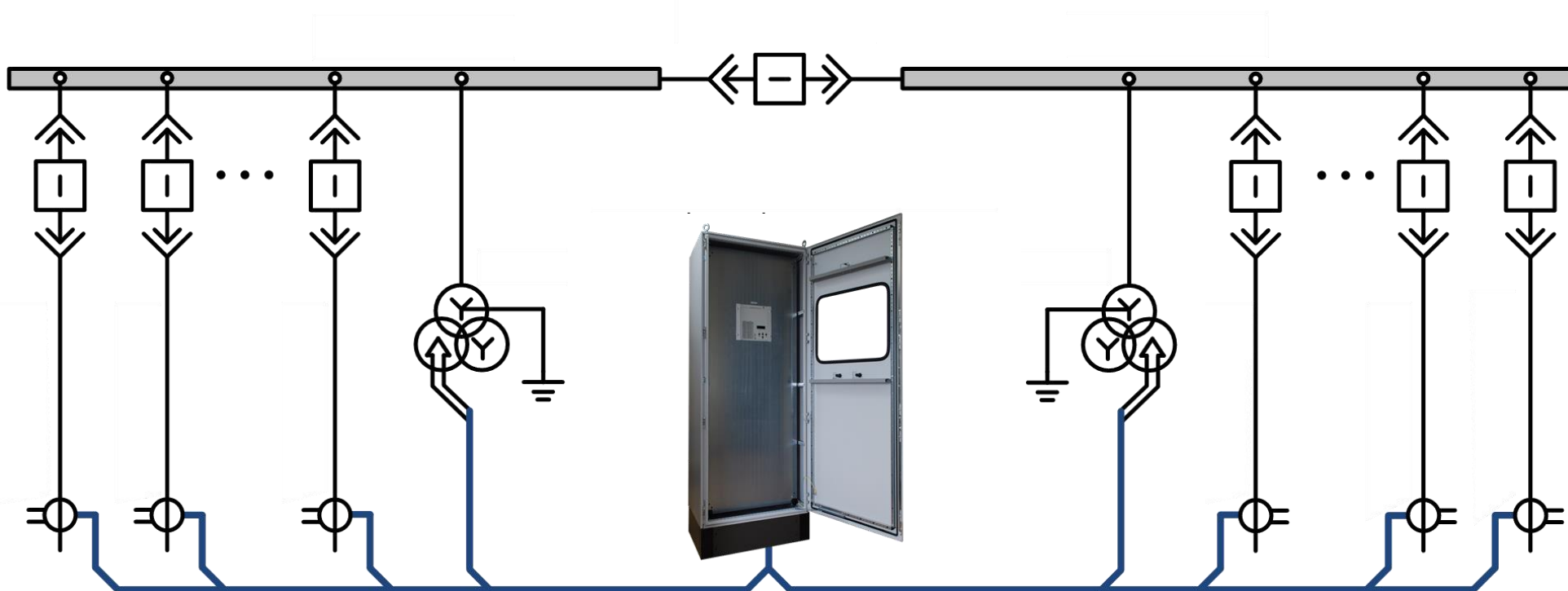


# Процесс расчета



# Расчет питающего оборудования

На основании характеристик подключаемого оборудования выполняется расчет фидеров



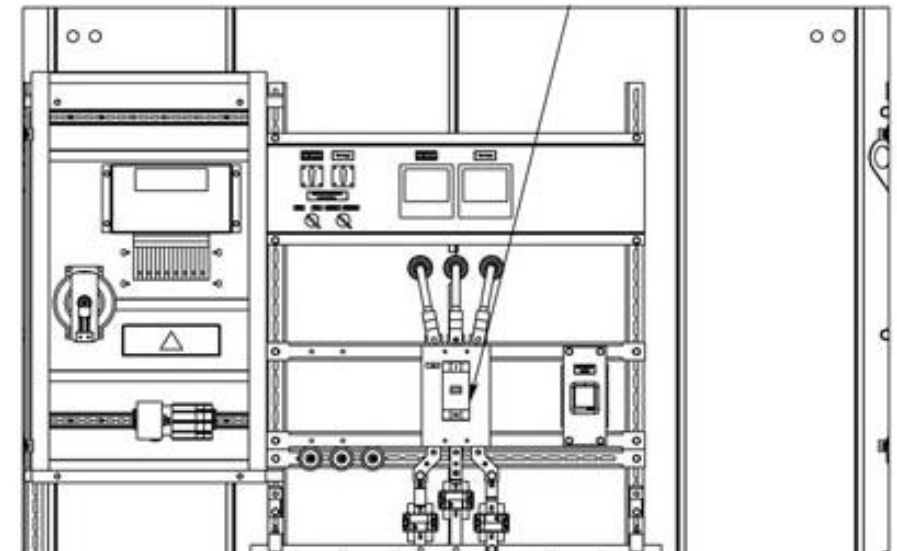
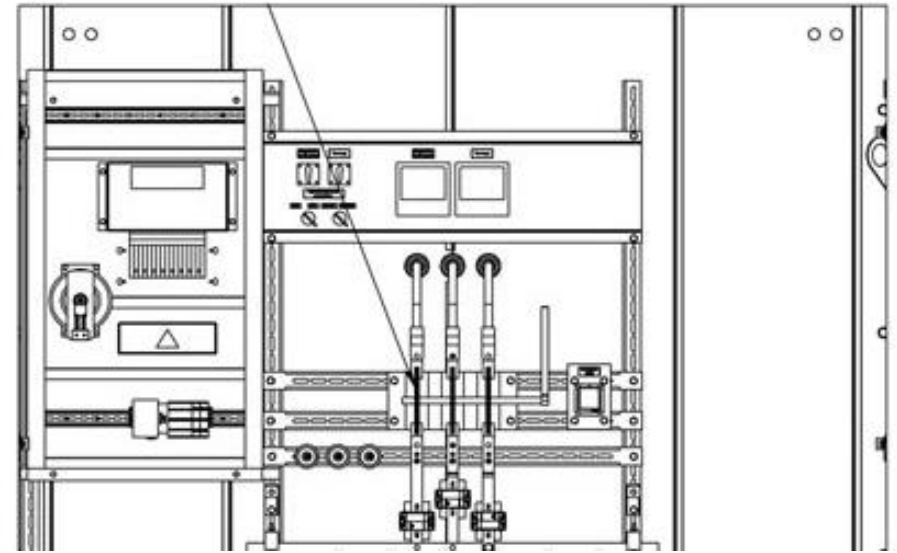
1  
этап

# Расчет блока ввода и распределения электроэнергии

Расчет силовой, защитной и коммуникационной аппаратуры, оборудования защитных цепей на основе суммарной информации о количестве и характеристиках фидеров

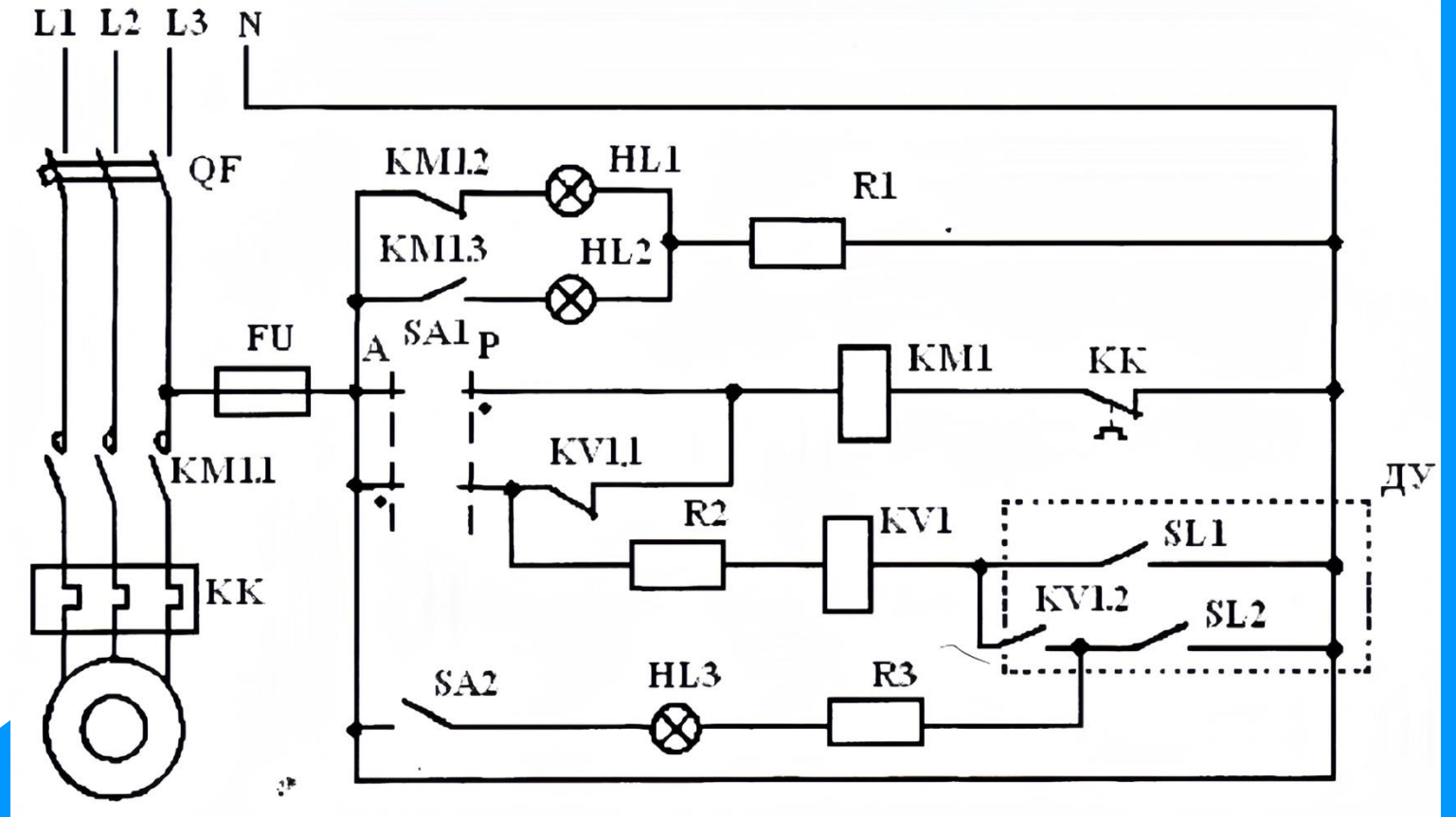
2

этап



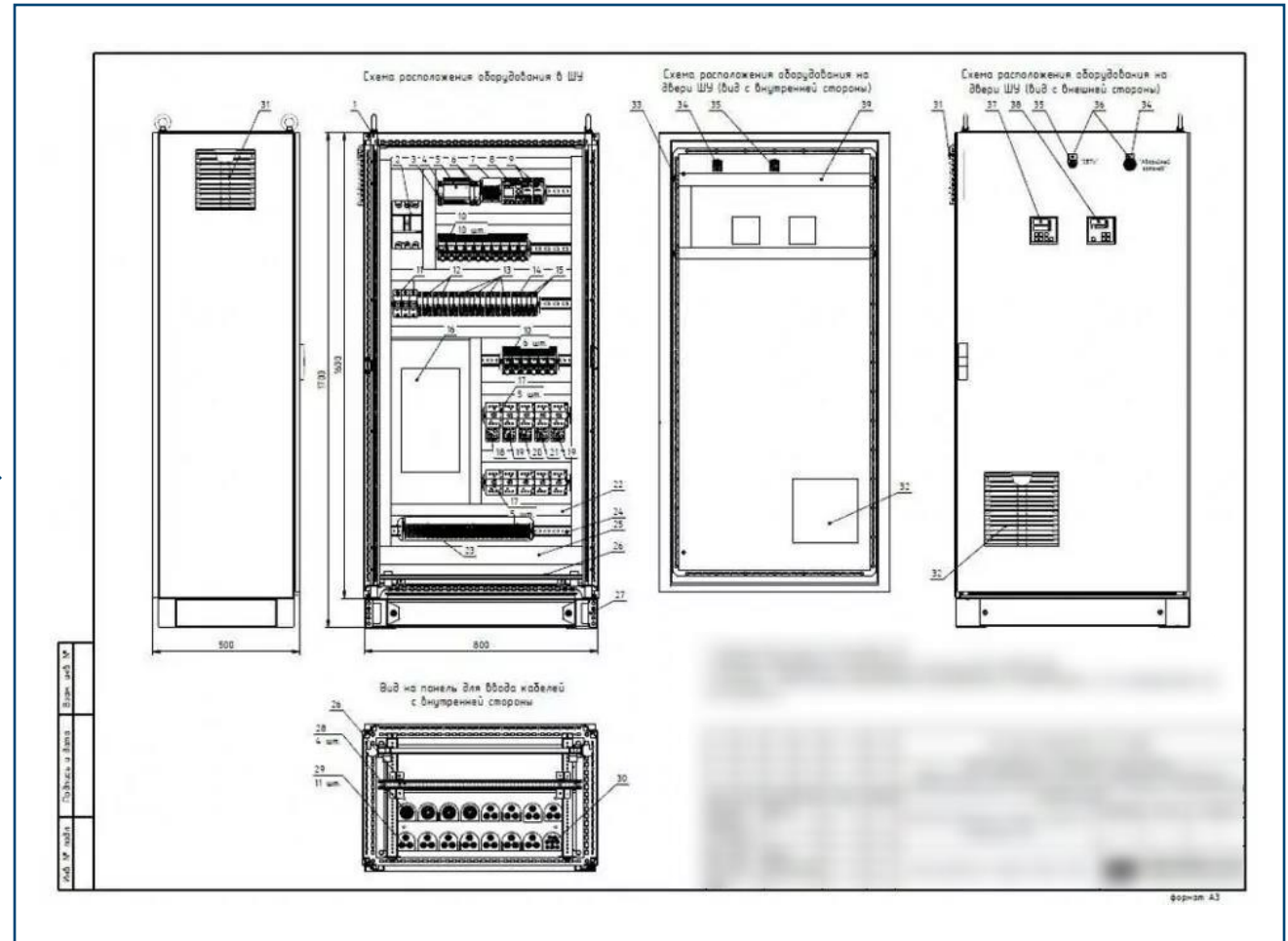
# Расчет блока автоматики и управления фидерами

Расчет оборудования автоматизации, измерения, мониторинга и учета, релейной и светосигнальной аппаратуры на основе характеристик управляемых линий и конфигурации требуемой заказчиком



# Подбор корпуса ШУ

Подбор корпусов и аксессуаров, логика определения расположения компонентов и определение количества корпусов на основе габаритных характеристик применяемого оборудования







# Автоматическая генерация документации

На основе выбранного оборудования  
с применением СНИП генерируется  
однолинейная схема, сборочный  
чертеж и проектная  
документация

